

EFFIZIENTE UND UMWELTFREUNDLICHE TECHNOLOGIE ZUR BEKÄMPFUNG VON GERÜCHEN UND KEIMEN IN KLEINEREN RÄUMEN

ANWENDUNGSGEBIETE:

Müllräume	Büros
Recyclingstationen	Küchen
Keller	Raucherzimmer
Dachböden	Hotelzimmer und Ferienhäuser
Wohnungen	Autos und Boote



AirMaid® 500 W

LEICHTES, MOBILES GERÄT FÜR EINE EINFACHERE SANIERUNG

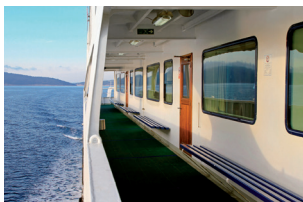


AirMaid® im Müllraum

AirMaid® W ist ein leichtes, mobiles Gerät, das man auch fest einbauen kann. Mittels einer umweltfreundlichen und kostensparenden Technik wird die Luft deutlich verbessert. Der Stromverbrauch ist darüber hinaus gering. Gerüche von Müll, Essen, Rauch, Schimmel, Malerfarbe usw. werden einfach gereinigt. Außerdem werden Bakterien, Keime und andere allergieauslösende Partikel in der Luft abgebaut.

AirMaid® W Ozongenerator:

- Effektive Reinigung der Luft
- Sofortige Wirkung
- Minimale Wartung und Pflege
- CGC "Corona Glass Cell" – langlebige robuste Ozonerzeugung
- Stufenlose Regulierung



AirMaid® auf Booten und Schiffen

UMWELT

UMWELTFREUNDLICHE TECHNIK

AirMaid® bietet eine moderne und umweltfreundliche Technologie zur Ozonproduktion, die von Anwendern, die Wert auf Sicherheit, Wirtschaftlichkeit und Umweltschutz legen, geschätzt wird.

OZON

Ozon (O₃) ist ein Gas, dessen Moleküle aus drei Sauerstoffatomen bestehen. Ozon ist stark reaktiv und oxidiert wirkungsvoll alle Arten von organischen Verbindungen.

DREI JAHRE GEWÄHRLEISTUNG

Die Gewährleistung für all unsere AirMaid® Produkte beträgt 3 Jahre!

CGC "CORONA GLASS CELL"

Das Herzstück für die Ozonproduktion in den AirMaid® Geräten ist die einzigartige CGC-Zelle, die "Corona Glass Cell". Sie erzeugt durch elektrische Entladung Ozon, hat eine lange Lebensdauer und benötigt nur minimale Wartung.

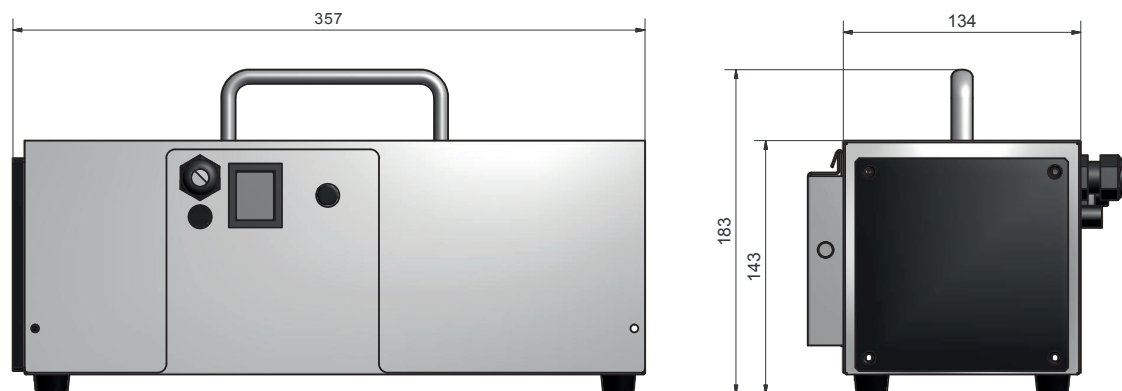
CGC ist eine von Interzon entwickelte Technologie, die sich seit 1996 auf dem Markt bewährt und fortlaufend optimiert wird.



CGC "Corona Glass Cell"

EINBAU

Das Produkt sollte stets, wie auf der Abbildung gezeigt, auf einer ebenen Fläche, am besten 2 m über dem Boden platziert werden, weil Ozon schwerer ist als Luft. Die Umgebungstemperatur sollte 40 °C nicht überschreiten.



Der AirMaid® 500 W auf der Abbildung ist mit dem Zubehör „Abschließbare Wandhalterung“ ausgestattet.

ANWENDUNG

Die Ozonproduktion lässt sich leicht stufenlos zwischen 0 – 500 mg/h einstellen. Der Generator wird mit einem 2,5 m langen Anschlusskabel geliefert. Die Wandhalterung mit Abschließmöglichkeit, sowie Rohrstützen mit einem Durchmesser von 100 mm, werden als Zubehör angeboten.

WARTUNG/PFLEGE

Die CGC Ozonzelle im Generator sollte mindestens 1 Mal pro Jahr überprüft und bei Bedarf gereinigt werden. Der Luftfilter sollte regelmäßig, aber mindestens 1 Mal pro Jahr, ausgetauscht werden. Nach Inbetriebnahme des AirMaid® 500 W wird eine Überprüfung nach 3 Monaten empfohlen.

TECHNISCHE DATEN

AirMaid®	Ozon-Kapazität	Leistung	Spannung	Gewicht
500 W	0-500 mg/h	55 W	230V/50-60 Hz	4 kg

Material: Edelstahl AISI 304
Temperaturbereich: -25 bis +40 °C
Abmessungen BxLxH: 135x360x145 mm
Lüfterkapazität: 160m³/h (freiblasend)



Interzon AB
Propellervägen 4A
SE-183 62 Täby
Sweden

Tel: +46(0)854444430
Fax: +46(0)854444439
Email: info@interzon.com
Internet: www.interzon.com