

## BACnet interface för AirMaid

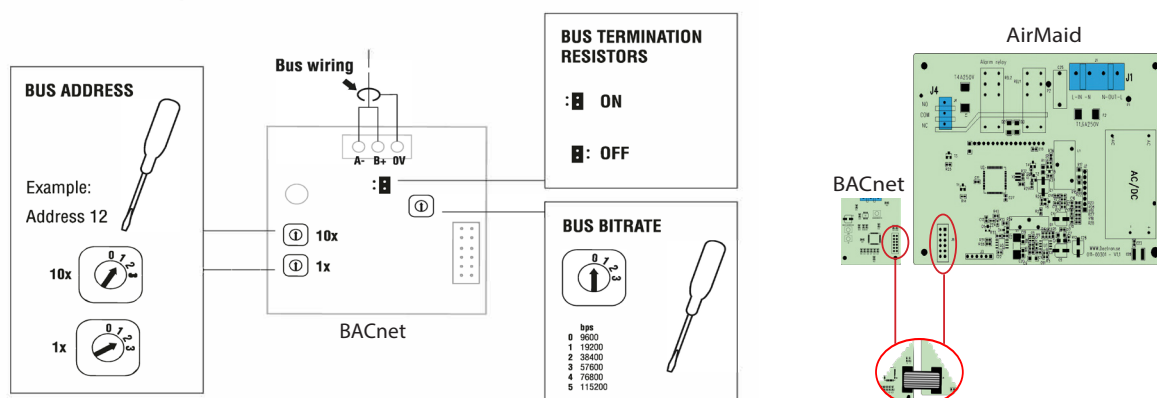
### Smarta fastigheter använder mer automation och nu går det även att ansluta AirMaid till BACnet



BACnet (Building Automation and Control Networks) är ett protokoll för kommunikation inom fastighetsautomation. Det blir nu möjligt att se all status på AirMaid genom BACnet som till exempel RUNNING, INSPECT/CLEAN och PLEASE CALL SERVICE. Det går även att starta och stoppa AirMaid över BACnet vilket blir ett smidigt alternativ till en elektrisk föreggling. Allt detta får plats på ett litet kretskort som placeras i vår befintliga alarmpanel. Om man har en alarmpanel med hårdvara version 3 eller senare så går det att uppgradera med BACnet.

#### INSTALLATION I BEFINTLIG ALARMPANEL

##### BACnet MS/TP Setup



#### SYSTEM STATUS i BACnet

- |                         |                            |                                |
|-------------------------|----------------------------|--------------------------------|
| [1] Unknown             | [4] Inspect / Clean        | [7] Calibration Fail: Pressure |
| [2] Running             | [5] Offline: Not Connected | [8] Remotely Disabled          |
| [3] Please Call Service | [6] Offline: Pressure      |                                |

#### ALLA FUNKTIONER SOM KAN SES ELLER ÄNDRAS I BÅDE ALARMPANEL OCH I BACnet

<b>INSPECTION INTERVAL</b>	Service- och underhållsintervall i månader.
<b>SET INSPECTION INTERVAL</b>	Ändra nuvärdet från 1-12. Standard 12 månader.
<b>TIME LEFT TO INSPECTION</b>	Standard 360 dagar.
<b>ALARM DELAY</b>	Fördröjningstiden innan vi får ett larm om ett komponentfel.
<b>SET ALARM DELAY</b>	Ändra nuvärdet från 2s-24h. Standard 2s.
<b>PFNC</b>	Fördröjningstiden innan vi får ett larm om ett tryckproblem eller att enheten är avstängd.
<b>SET PFNC</b>	Ändra nuvärdet från 2s-24h. Standard 5 min.
<b>EVENT LOG POSITION</b>	Antalet händelser som har loggats.
<b>POWER, CALIBRATED</b>	Det aktuella värdet som larmpanelen är kalibrerad till.
<b>POWER, ACTIVE</b>	Det verkliga värdet som larmpanelen har upptäckt.



Interzon AB  
 Propellervägen 4A  
 SE-183 62 Täby, Sweden  
 Tel: +46 8 544 444 30  
 Fax: +46 8 544 444 39  
 Email: info@interzon.com  
 Internet: www.interzon.com