

PROFESSIONELLE BEHANDLUNG VON SCHWEFELWASSERSTOFF, AMMONIUM UND GERÜCHEN AUS ABWÄSSERN

ANWENDUNGSGEBIETE:

- Abwasserpumpstationen
- Wasseraufbereitungsanlagen
- Kläranlagen
- Brandschadensanierung



AirMaid® T Typ

ABWASSERGERUCHSKONTROLLE

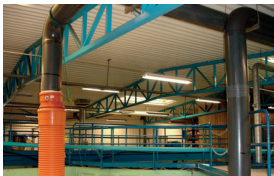


Pumpstation

Abwasser erzeugt gefährliche Gase wie Schwefelwasserstoff. Das Arbeiten in einer Pumpen- oder Behandlungsanlage erfordert immer äußerste Vorsicht.

Eine Pumpstation ist immer mit Geruch verbunden und Menschen, die nahe wohnen oder sie einfach passieren, beklagen sich häufig über den schlechten Geruch.

In Kooperation mit Behörden und Firmen in Skandinavien haben wir mehr als 15 Jahre Erfahrung in der Behandlung von Gasen und Gerüchen mittels Ozon.



Abwasserbehandlungsanlage

- Geeignet für alle Gebäude/ technischen Konstruktionen
- Effektive Luftbehandlung, sofortige Wirkung. Signifikante Kostenvorteile im Erwerb, Installation & Betrieb
- Minimale Wartung und Pflege
- Große Umweltvorteile

UMWELTFREUNDLICHE TECHNOLOGIE

UMWELTFREUNDLICHE TECHNOLOGIE

AirMaid® bietet eine fortschrittliche und umweltfreundliche Technologie für die Erzeugung von Ozon, welche von den Benutzern geschätzt wird und bei der Sicherheit, Wirtschaftlichkeit und Umwelt im Vordergrund stehen.

OZON

Ozon (O³) ist ein Gas aus drei Sauerstoffatomen. Ozon ist sehr reaktiv und oxidiert effizient alle Arten von organischen Verbindungen.

DREI JAHRE GEWÄHRLEISTUNG

Die Gewährleistung für all unsere AirMaid® Produkte beträgt 3 Jahre!

CGC "CORONA GLASS CELL"

Das Herzstück für die Ozonproduktion in den AirMaid® Geräten ist die einzigartige CGC-Zelle, die "Corona Glass Cell". Sie erzeugt durch elektrische Entladung Ozon, hat eine lange Lebensdauer und benötigt nur minimale Wartung.

CGC ist eine von Interzon entwickelte Technologie, die sich seit 1996 auf dem Markt bewährt und fortlaufend optimiert wird.



CGC "Corona Glass Cell"

INSTALLATION

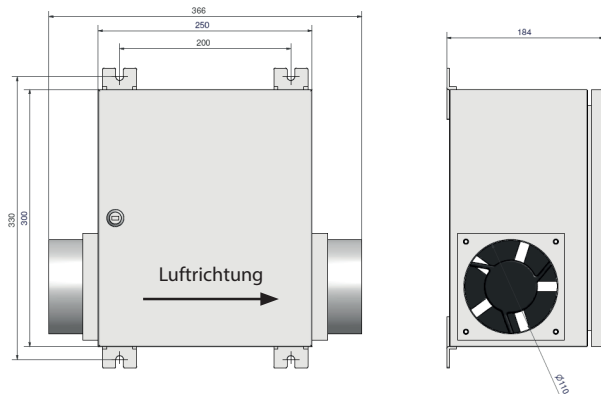
AirMaid® ist für alle Gebäudearten und technischen Lösungen einsetzbar.

Der Generator soll wie in der Abbildung unten gezeigt installiert werden. Sichern Sie die richtige Luftströmungsrichtung. Vergewissern Sie sich, dass der Generator keinerlei mechanischer Belastung ausgesetzt ist. Die in den Generator einströmende Luft sollte sauber sein (mindestens ein EU3-Klasse Filter) und darf nicht wärmer als 40 °C sein.

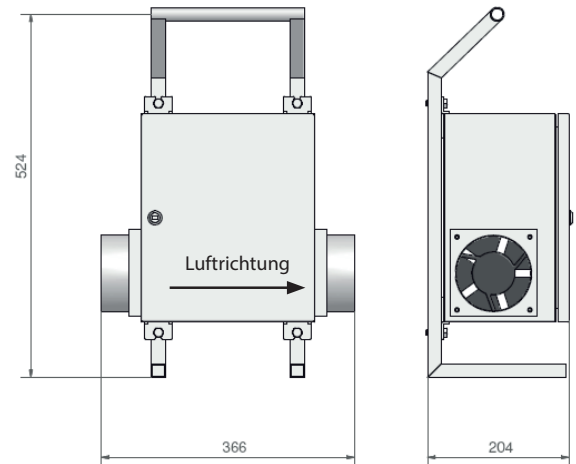
Der Generator wird mit einem 5m Kabel ohne Stecker geliefert. Eine qualifizierte Person sollte das Kabel mit einem zweipoligen Schukostecker verbinden.

AirMaid® wurde getestet und die Funktion gesichert – mit CE Marke versehen.

Wandinstallation



Mit Stativ



ANWENDUNG

Hinter der Tür befindet sich ein Hauptschalter und eine Taste zur Regelung der Ozonkonzentration von 0 –100%.

Das Frontpanel verfügt ebenfalls über einen Sicherungsträger. Bedenken Sie, dass die Sicherung 1 AT betragen muss. Standardmäßig wird der Generator mit Ø110mm Stützen auf der Innen- und Außenseite geliefert.

WARTUNG & PFLEGE

Der Generator hat keinen Luftfilter und muss mit sauberer (gefilterter) Luft versorgt werden. Unsaubere Luft kann zu einer Störung in der Ozonzelle führen. Der Hersteller empfiehlt, die Ozonzelle regelmäßig auf optimalen Betrieb zu prüfen. Die erste Inspektion sollte nach einem Monat Betrieb durchgeführt werden. Die Wartungsintervalle können erweitert werden, wenn die Ozonzelle nicht schmutzig wird. Zur Überprüfung der Ozonzelle muss das Frontpanel entfernt werden. Die Zelle kann dann leicht durch 2 Schrauben entfernt werden. Die Zelle vorsichtig lockern und die Glasröhren kontrollieren. Wenn die Röhren nicht sauber sind, müssen sie mit einem weichen Lappen und Wasser gereinigt werden.

Verwenden Sie niemals scharfes Werkzeug zum Reinigen der Glasröhren, da diese sonst brechen können. Sichern Sie, dass die Zelle gleichermaßen wieder zurück gesetzt wird.

TECHNISCHE DATEN

AirMaid®	Ozonleistung (mg/Std.)	Strom	Spannung	Gewicht
2000T	2000	100 W	230V/50-60 Hz	8 kg
5000T	5000	100 W	230V/50-60 Hz	8 kg

Material: Rostfreier Stahl AISI 304
 Betriebstemperatur: -25 bis +40°C
 Lüfterkapazität: 160m³/h (ideal)
 Maße W x L x H: 250x300x180mm

 **INTERZON**

Interzon AB
 Propellervägen 4A
 SE-183 62 Täby
 Sweden
 Tel: +46(0)854444430
 Fax: +46(0)854444439
 Email: info@interzon.com
 Internet: www.interzon.com