

AVANCERAD TEKNOLOGI FÖR BEHANDLING AV SVAVELVÄTE, AMMONIAK OCH LUKTER FRÅN AVLOPPSVATTEN

ANVÄNDNINGSSOMRÅDEN

- Pumpstationer
- Reningsverk
- VA-system
- Sanering



AirMaid® T model

HANTERING AV LUKTER FRÅN AVLOPPSVATTEN

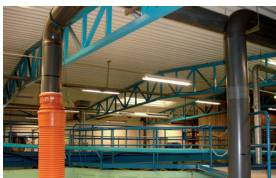


Pumpstation

I samarbete med kommuner och företag har vi i över 10 år arbetat för ett mer hälsosamt klimat runt hanteringen av avloppsvatten.

Avloppsvatten genererar farliga gaser, t ex svavelväte, vilket gör att arbeten i en pumpstation eller reningsverk alltid är förenat med största försiktighet.

En pumpstation är alltid förenat med lukter. I närmiljön runt omkring dessa anläggningar upplever ofta boende och förbipasserande att det luktar illa.



Reningsverk

AirMaid® T ozongenerator:

- Passar alla byggnader/tekniska konstruktioner.
- Effektiv luftbehandling, omedelbar effekt.
- Stora kostnadsfördelar i inköp, installation & drift.
- Minimalt underhåll och service.
- Stora miljöfördelar då inga biprodukter skapas.
- Överlägsen andra ozonteknologier.

MILJÖ

MILJÖVÄNLIG TEKNIK

AirMaid® erbjuder en avancerad och miljövänlig teknologi för ozonproduktion som är uppskattad av användare som prioriterar säkerhet, ekonomi och miljö.

OZON

Ozon (O₃) är en gas bestående av tre syreatomer. Ozon är mycket reaktivt och oxiderar effektivt alla typer av organiska föreningar.

TRE ÅRS GARANTI

Alla AirMaid® produkter levereras med tre års garanti.

CGC "CORONA GLASS CELL"

AirMaid® är baserad på Interzons unika Corona Glass Cell där ozon produceras med elektrisk urladdning.

CGC är Interzons egenutvecklade teknik för att framställa ozon och har en lång livslängd med minimalt underhåll.

CGC teknologin har funnits på marknaden sedan 1996.



CGC "Corona Glass Cell"

INSTALLATION

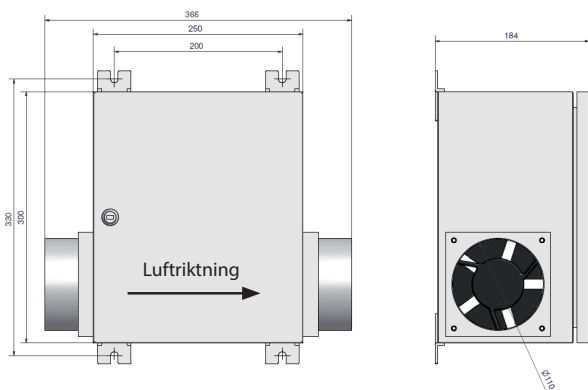
AirMaid® är konstruerad att passa i alla typer av byggnader och tekniska lösningar. Konstruktionen är liten och kompakt vilket gör att AirMaid® passar i de flesta utrymmen.

Generatoren bör installeras enligt bilden nedan. Säkerställ att generatoren inte utsätts för mekanisk påfrestning. Den inkommande luften till generatoren ska vara ren (minst EU3-klass filter) och får inte överstiga 40°C.

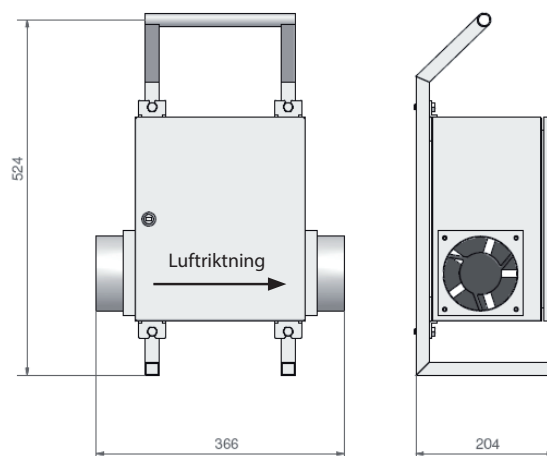
Som standard levereras generatoren med en 5m nätkabel utan stickkontakt.

AirMaid® är testade och funktionssäkrade aggregat - CE märkt.

För väggmontering



Med stativ (för sanering)



ANVÄNDNING

Ozonmängden kan enkelt justeras med ett vred från 0 – 100 %. I frontpanelen finns även en säkringshållare. Observera att säkringen ska vara 2AT. Som standard levereras generatoren med $\varnothing 110$ mm stosar på in- och utloppet.

SERVICE / UNDERHÅLL

Generatoren har inget eget luftfilter och måste förses med ren (filtrerad) luft. Om luften inte är ren finns det risk för driftstörningar i ozoncellen. Tillverkaren rekommenderar att ozoncellen kontrolleras regelbundet för att optimal drift ska kunna upprätthållas. Den första kontrollen bör ske efter en månads drift. Därefter kan intervallen förlängas om det visar sig att cellens glasstavar inte blir nedsmutsade.

För att kontrollera cellen måste frontpanelen avlägsnas. Innan detta utförs måste strömmen till aggregatet brytas antingen via att kontakten tas ur eller att säkerhetsbrytaren slås av. Därefter kan cellen lossas med två skruvar. Lätta försiktigt på cellen och kontrollera glasstavarna. Använd aldrig något vasst verktyg för att rengöra stavarna. Rengör glasstavarna med en mjuk duk tillsammans med rengöringsprip. Var noga med att cellen placeras tillbaka på samma sätt igen och att inga kablar kommer i kläm efter montage.

TEKNISKA DATA

AirMaid®	Ozonkapacitet (mg/t)	Effekt	Spänning	Vikt
2000 T	2000	100 W	230V/50-60 Hz	8 kg
5000 T	5000	100 W	230V/50-60 Hz	8 kg

Material: Rostfritt stål AISI 304
Temperaturområde: -25 till +40°C
Dimension (BxHxD): 250x300x180mm
Fläktkapacitet: 160m³/h (ideal)



Interzon AB
Propellervägen 4A
SE-183 62 Täby, Sweden

Tel: +46 8 544 444 30
Fax: +46 8 544 444 39
Email: info@interzon.com
Internet: www.interzon.com