

UUDENAIKAINEN, TEHOKAS JA YMPÄRISTÖYSTÄVÄLLINEN TEKNOLOGIA HAJUJEN TORJUNTAAN PIENEHKÖISSÄ TILOISSA

KÄYTTÖKOHTEET:

Jätehuoneet	Tupakointitilat
Toimistot	Ullakot
Jäteasemat	Hotellihuoneet ja hytit
Keittiöt	Asunnot
Kellarit	Autot ja veneet



AirMaid® 500 W

KEVYT, SIIRRETTÄVÄ LAITE HELPPOON HAJUNPOISTOON



AirMaid® jätehuoneessa



AirMaid® laivan hytissä

AirMaid® W on kevyt, siirrettävä laite, jonka voi asentaa myös kiinteästi. Ympäristöystävällinen ja kustannuksia säästävä tekniikka parantaa hajutilannetta merkittävästi. Sähköä laite kuluttaa vain vähän. Jätteiden, ruokien, savun, homeen, maalin jne. haju katoaa helposti. Myös bakteerien ja muiden allergeenisovien aineiden määrä ilmassa vähenee.

AirMaid® W otsonigeneraattori:

- Välittömästi toimiva, tehokas ilmankäsittely
- Vähäinen huollontarve
- Ylivoimainen muihin otsonitekniikoihin verrattuna (CGC)
- Otsonin määrän portaaton säätö

YMPÄRISTÖ

LÄMMÖN TALTEENOTTO

Lämmön talteenotto suurkeittiöistä on ollut aina ongelmallista, koska niiden ilmassa on paljon rasvaa. AirMaid® mahdollistaa lämmön talteenoton keittiöstä lämmönsiirtimellä.

YMPÄRISTÖYSTÄVÄLLINEN TEKNIikka

AirMaid® tuottaa otsonia kehittyneellä ja ympäristöystävällisellä teknologialla. Käyttäjät arvostavat sitä sen turvallisuuden, taloudellisuuden ja ympäristöystävällisyyden vuoksi.

OTSONI

Otsoni (O₃) on kolmesta happiatomista muodostuva kaasu. Otsoni on hyvin reaktiivinen. Se hapettaa tehokkaasti kaiken tyyppiset orgaaniset epäpuhtaudet.

KOLMEN VUODEN TAKUU

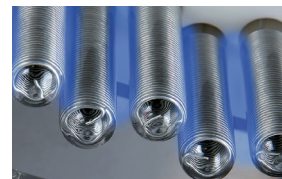
Kaikilla AirMaid®-tuotteilla on kolmen vuoden takuu.

CGC "CORONA GLASS CELL"

AirMaid® perustuu Interzonin ainutlaatuiseseen Corona Glass Cell-tekniikkaan, joka tuottaa otsonia sähköpurkauksella.

CGC on Interzonin itse kehittämä otsoninvalmistustekniikka. CGC-laite kestää pitkäaikaista käyttöä, eikä se juuri kaipaa huoltoa.

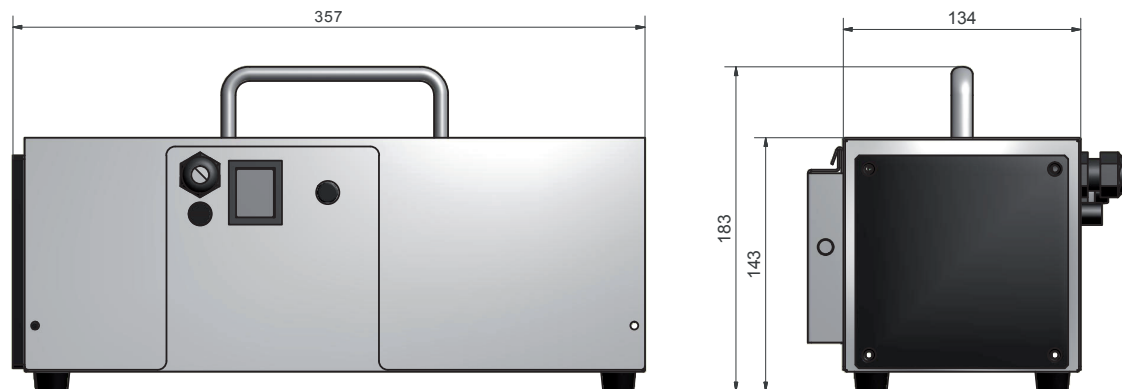
CGC-teknologia on ollut markkinoilla vuodesta 1996.



CGC "CORONA GLASS CELL"

ASENNUS

Laite pitää sijoittaa alla olevan kuvan mukaisesti tasaiselle pinnalle, mieluiten 2 m lattian yläpuolelle, koska otsoni on ilmaa raskaampaa. Ympäristön lämpötila saa olla korkeintaan 40 °C.



Kuvan laite on varustettu lukittavalla seinäkannattimella (lisävaruste)

KÄYTTÖ

Otsonin tuotanto on helppo säätää välillä 0 – 500 mg/h. Generaattorissa on 2,5 metrin verkkojohto. Lisävarusteina on saatavana lukittava seinäkannatin sekä 100 mm:n läpimittaiset putki-istukat.

KUNNOSSAPITO

Generaattorin otsonikennot pitää tarkastaa ja tarvittaessa puhdistaa ainakin kerran vuodessa. Ilmansuodatin pitää vaihtaa ainakin kerran vuodessa. Suosittelemme, että asennus tarkastetaan kolmen kuukauden kuluttua käyttöönotosta.

TEKNISET TIEDOT

AirMaid®	Otsonintuotanto	Teho	Jännite	Paino
500 W	0-500 mg/h	55 W	230V/50-60 Hz	4 kg

Materiaali: Ruostumaton teräs AISI 304
Lämpötila-alue: -25 – +40 °C
Mitat LxPxK: 135 x 360 x 145 mm
Puhaltimeen teho: 160 m³/h (ihanteellinen)



Interzon AB
Propellervägen 4A
SE-18362 Täby, Ruotsi

Puhelin: +46 8 544 444 30
Faksi: +46 8 544 444 39
Sähköposti: info@interzon.com
Internet: www.interzon.com