

KEHITTYNYT JÄRJESTELMÄ RASVAN JA HAJUJEN POISTOON TUULETUSKANAVISTA

KÄYTTÖKOhteet

- Ravintolat
- Kaupalliset keittiöt
- Kerrostalot
- Maatalous



Hälytys Paneeli



AirMaid® 20000 V

RASVOJEN JA HAJUJEN VÄHENTÄMINEN



AirMaid® puuttuu



AirMaid® käytössä

RASVAN VÄHENTÄMINEN
AirMaid® vähentää tehokkaasti tuuletus- ja ilmanpoistokanaviin kerääntyvän rasvan määrää. Tähän päästään siten, että otsoni reagoi rasva- ja hajupartikkelien kanssa pelkistäen niitä tehokkaasti vedeksi ja kuiviksi mineraaleiksi, jotka poistuvat poistoilman mukana.

HAJUJEN VÄHENTÄMINEN
Kaikenlainen ruuanvalmistus aiheuttaa hajuja ja kemiallisia höyryjä. Partikkelit, joista ne muodostuvat, eivät tartu

tavanomaisiin suodattimiin. Kun käytössä on AirMaid®, poistokanavasta poistuva haju vähenee olennaisesti edellyttäen, että ilmavirralla on kanavassa vähintään 2 sekunnin reaktioaika, ennen kuin se poistuu kiinteistöä.

VÄHEMMÄN BAKTEEREITA
AirMaid® hävittää tehokkaasti kaikenlaiset poistokanaviin kertyvät bakteerit minimoiden vaaran, että ne voisivat palata keittiöympäristöön.

PALOTURVALLISUUS JA KANAVIDEN PUHDISTUS
AirMaid® vähentää merkittävästi poistokanaviin kertyvän rasvan ja noen määrää. Tämä paitsi vähentää palovaaraa myös vähentää kalliiden puhdistusten määrää. Siten AirMaid® myös pidentää itse tuuletusjärjestelmän käyttöikää.

HUOLTO
AirMaid® ei vaadi työntekijöiltä mitään koulutusta tai erityispätevyyttä. Huolloksi riittää, että laite puhdistetaan aika ajoin pehmeällä liinalla.

YMPÄRISTÖHYÖDYT

LÄMMÖN TALTEENOTTO

Lämmön talteenotto keittiön tuuletuskanavista on ollut aina vaikeaa siksi, että poistoilmassa oleva rasva liikaa lämmönsiirtimet. Mutta kun asennetaan AirMaid®, tämän lämmön voi ottaa talteen useimmilla talteenottojärjestelmillä.

YMPÄRISTÖYSTÄVÄLLISYYS

AirMaid® tarjoaa otsonin tuotantoon tehokkaan ja ympäristöystävällisen tekniikan. Sitä suosivat kaikki, jotka arvostavat turvallisuutta, taloudellisuutta ja ympäristön suojelua.

OTSONI

Otsoni on kaasu, jonka molekyyli muodostuu kolmesta happiatomista. Otsoni reagoi hyvin herkästi hapettaen tehokkaasti kaikenlaisia orgaanisia yhdisteitä.

KOLMEN VUODEN TAKUU

AirMaid®-tuotteille annetaan kolmen vuoden takuu.

CGC "CORONA GLASS CELL"

AirMaid® perustuu Interzonin ainutlaatuisen Corona Glass Cell-tekniikkaan, joka tuottaa otsonia sähköpurkauksella.

CGC on Interzonin itse kehittämä otsoninvalmistustekniikka. CGC-laite kestää pitkäaikaista käyttöä, eikä se juuri kaipaa huoltoa.

CGC-tekniikka on ollut markkinoilla vuodesta 1996.



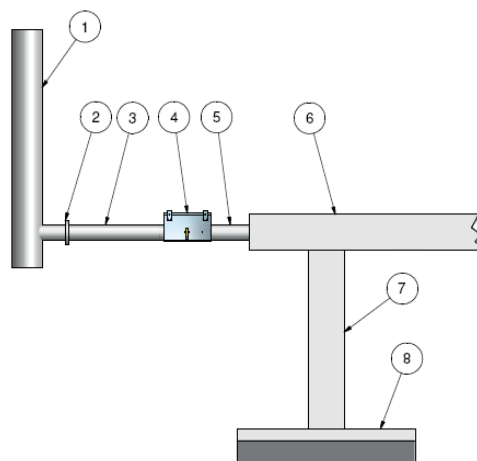
CGC "Corona Glass Cell"

ASENNUS

AirMaid® 20000 V puhaltimen teho maks. 10000 m³/h (2800 l/s)

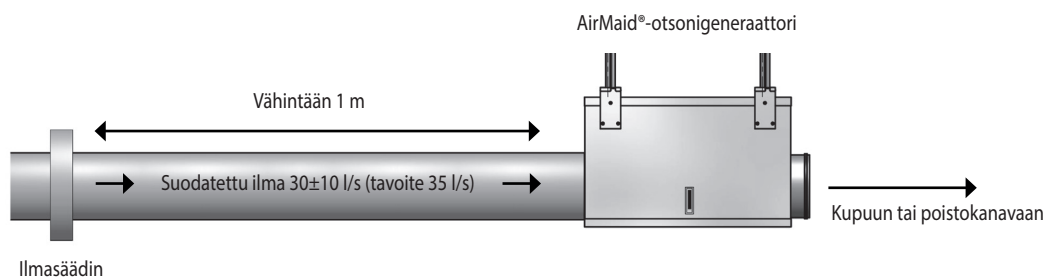
Airmaid® voidaan asentaa eri tavoin. Ohessa on kuvattu yksi esimerkki. Tarkemmat tiedot löytyvät asennusoppaasta.

1. Keskustuuletus (imupuoli)
2. Ilirissäädin
3. Sisäänmenoputki Ø 125 mm
4. AirMaid-otsonigeneraattori
5. Ulostuloputki Ø 80-125 mm
6. Vaakasuora poistokanava
7. Pystysuora poistokanava
8. Keittiökupu



ILMANVIRTAUS JA ALIPAIN

Ilmavirran jokaiseen putkeen pitää säätää tasolle 30 ± 10 l/s (tavoite: 35 l/s), ja testinipasta mitatun alipaineen pitää olla välillä -20 Pa ... -10 kPa.



HUOLTO JA KUNNOSSAPITO

Otsonigeneraattorin sisällä olevat otsonikennot on tarkastettava ja tarvittaessa puhdistettava vähintään kerran vuodessa. Puhdista lasielektrodit varovasti pehmeällä liinalla, jossa on jotain alkoholipohjaista puhdistusainetta. Jos tuloilmaa varten on erillinen suodatin, varmista, että se vaihdetaan ainakin kerran vuodessa. Poistokanavista on pyyhittävä rasva ja noki asennuksen yhteydessä. Tämä pitää tehdä, jotta otsonipuhdistuksella saataisiin haluttu tulos.



Helppo valvoa ja puhdistaa

TEKNISET TIEDOT

AirMaid®	Otsonintuotanto (mg/h)	Teho	Jännite	Paino
20 000 V	20 000	400 W	230V/50 Hz	24 kg

Materiaali: Ruostumaton teräs AISI 304
Käyttölämpötila: -25 - +40 °C
Mitat (L x P x K): 575x405x255mm

 **INTERZON**

Interzon AB
Propellervägen 4A
SE-18362 Täby, Ruotsi

Puhelin: +4685444430
Faksi: +4685444439
Sähköposti: info@interzon.com
Internet: www.interzon.com